

G5M 5 KVA Askeri Jeneratör



G5M 5KVA ASKERİ JENERATÖR

Jeneratörler mekanik enerjiyi elektrik enerjisine çeviren sistemler olup Türk Silahlı Kuvvetleri ve kolluk güçlerinin muharebe sahasındaki enerji ihtiyaçlarını NATO standartlarında yüksek verimlilikte sürekli güç ihtiyacını karşılamaktadır. Jeneratörler boyutlarına, türlerine göre gruplara ayrılmaktadır. Nero Endüstri NATO Askeri standartlara uygun 2 KW ile 1000 KW arasında özel boyutlarda jeneratör tasarım, test ve üretimi yapabilmektedir. 7 metrede 65 db ses seviyesinde süper sessiz jeneratör üretmektedir. Dual tipi birbirini yedekleyen ve aynı zamanda haberleşen jeneratörlerde jeneratör ailesinin diğer ekipmanlarıdır. Mobil ve sabit olmak üzere kolluk kuvvetlerinin ihtiyaçlarına çözüm üretmektedir.

G5M JENERATÖRÜN BARINDIRDIĞI AVANTAJLAR:

- Ekipman Korunağına gelen şehir şebekesinin kesilmesi durumunda jeneratör otomatik olarak devreye girme kabiliyetine sahiptir.
- G5M'de Askeri model AGM akü kullanılmaktadır.
- Jeneratör aküsü en az 60Ah kapasite imkanı sunar. (Akü, ön ısıtıcı kullanılarak -32°C ortam sıcaklığında jeneratörü en az 3 defa çalıştırabilecek kapasitededir.)
- G5M Dizel motora sahiptir, F54, F34, F65 yakıt ile çalışmaktadır.
- Kontrol panosu, IP67 koruma standardına sahiptir.
- Jeneratör, yakıt takviyesi yapılmadan kendi deposu ile tam yükte en az 8 (sekiz) saat çalışabilme kabiliyeti mevcuttur.
- 220 VAC/50 Hz tek fazlı çıkış imkanı sunar.
- Jeneratör üzerindeki konnektörler, MIL-DTL-38999 ve/veya VG95234 standartlarına uygun üretilmiştir.
- 3 yıl garanti.

GENEL ÖZELLİKLER

Çıkış Gerilimi	220-380 VAC
Continuous Gücü	4 KVA
Çıkış Gücü	7 KVA
Maksimum Amper	17 A
Çalışma Sıcaklığı	-32°C - +49°C
Depolama Sıcaklığı	-40°C - +60°C
Entegre Soğutma Sistemi	Su Soğutmalı
Gürültü Seviyesi	75 dB @ 7m
Maksimum Çalışma Rakımı	3000 m
Alternatör Koruma Seviyesi	IP23
Sistem Ağırlığı	230 Kg ±5
Haberleşme Altyapısı	CANBUS/Seri/Ethernet
Jeneratör Yakıt Tüketimi	2,1 L/S
Ölçüler(Ana Motor Ünitesi) (BoyxEnxYükseklik)	924mmx581mmx841mm ±5

MOTOR ÖZELLİKLERİ

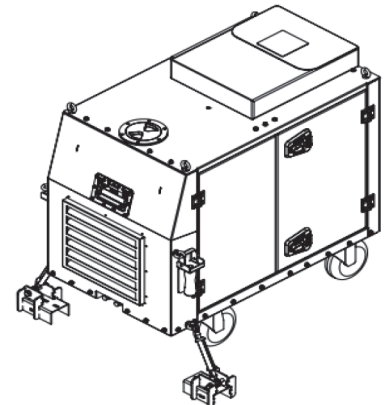
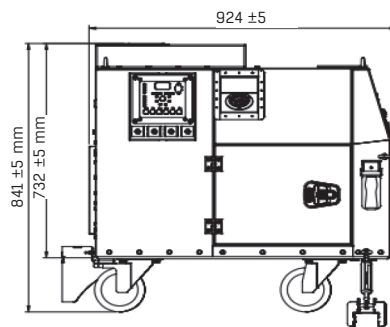
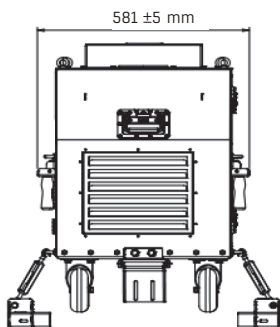
Motor	Kubota Z482
Motor Yapısı	Su Soğutmalı Dikey Dizel
Emme Sistemi	Doğal Emiş
Çıkış Gücü	9,9 kW
Soğutma	Su Soğutmalı
Maksimum Hız (rpm)	3600 rpm
Çalıştırma	Marş Motoru

ÇEVRESEL TESTLER

Düşük Basınç (Operasyonel)	En az 3000 m
Güneş Yüğü	MIL-STD-810G, Method 505.5, Prosedüre I, Kategori A2
Yüksek Sıcaklık (Operasyonel)	MIL-STD-810G, Method 501.5, Prosedüre II, 49°C+Solar Radyasyon
Yüksek Sıcaklık (Depolama)	MIL-STD-810G, Method 501.5, Prosedüre I, 60°C
Düşük Sıcaklık (Operasyonel)	MIL-STD-810G, Method 502.5, Prosedüre II, -32°C
Düşük Sıcaklık (Depolama)	MIL-STD-810G, Method 502.5, Prosedüre I, -40 °C
Nem	MIL-STD-810G, Method 507.5, Prosedüre II, Figüre 507.5-7'de
Yağmur	MIL-STD-810G, Method 506.5, Prosedüre II
Titreşim	MIL-STD-810G, Method 514.6, Prosedüre I, Kategori 4, Tablo 514.6 C-VI, Figüre 514.6 C-3'ye (3 eksen)
Şok	MIL-STD810G, Method 516.6, Prosedüre I, Fonksiyonel şok, 20 g 11 ms, Tablo 516.6-II, Testere dış 3 eksen.
Toz ve Kum	MIL-STD-810G, Method 510.5, Prosedüre I, Prosedür II

EMI/RFI ÖZELLİKLERİ

MIL-STD-461E/F Standardı	CE102, RE102, CS101, CS114, CS115, CS116, RS103 Prosedürleri
--------------------------	--

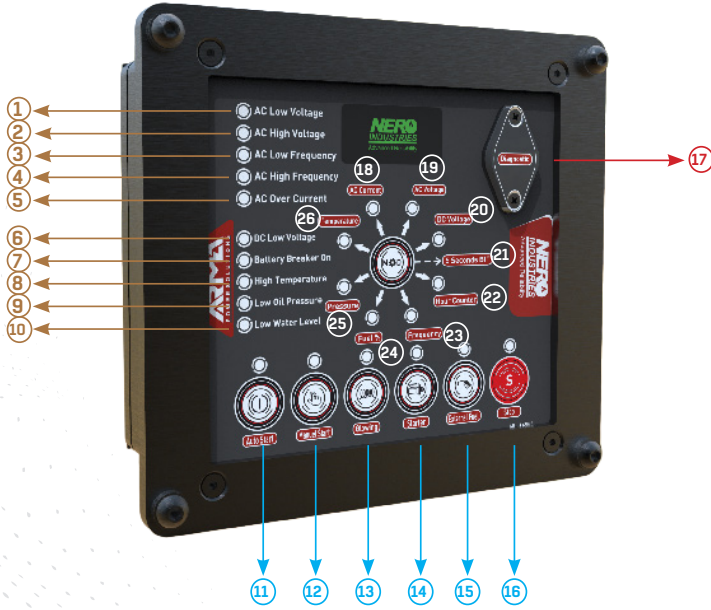


A2304 JENERATÖR KONTROL KUTUSU



- Bakım anında kullanıcının daha rahat müdahale edebilmesi için jeneratör üstüne konuşturulur.
- Jeneratördeki mevcut hata ve sağlık durumunu görüntüler.
- %95 CİT kabiliyeti mevcuttur.
- IP67 Standartlarına uygun olarak tasarlanmıştır. Ayrıca diagnostik sayesinde son 500 detaylı log kaydına ulaşılma imkanı sunar.
- 9-36 volt aralığı çalışma imkanı sunar.
- Sırt tarafı komple konnektörlüdür, pano ihtiyacı yoktur.
- MIL-STD-810G ve MIL-STD-461E/F standartlarına uygundur.
- MTBF süresi 57497 saat.

Ölçüler (EnxboyxYükseklik)	140x213x160 ±5 mm	Ağırlık	3,1 kg ±0.1	Haberleşme Protokolü	CANBUS J1939 - RS485 - RS422
-------------------------------	-------------------	---------	-------------	-------------------------	---------------------------------



17	DIAGNOSTİK
18	AC AKIM
19	AC VOLTAJ
20	DC VOLTAJ
21	CİT İÇİN 5 SN BAS
22	SAAT SAYACI
23	FREKANS
24	YAKIT SEVİYESİ
25	BASINÇ
26	SICAKLIK

1	AC DÜŞÜK VOLTAJ	9	YÜKSEK YAĞ BASINCI
2	AC YÜKSEK VOLTAJ	10	DÜŞÜK SU SEVİYESİ
3	AC DÜŞÜK FREKANS	11	OTOMATİK BAŞLAT
4	AC YÜKSEK FREKANS	12	MANUEL BAŞLAT
5	AC YÜKSEK AKIM	13	KIZDIRMA
6	DC DÜŞÜK VOLTAJ	14	MARŞ
7	AKÜ DEVRE KESİCİ AÇIK	15	YAKIT POMPASI
8	YÜKSEK SICAKLIK	16	ACİL STOP

- Sağlık durumları kullanıcıya göre değiştirilebilir.