

**NERO**  
**INDUSTRIES**  
Advanced Reliability



# BİYOLOJİK TEŞHİS SİSTEMİ

## BİYOLOJİK TEŞHİS SİSTEMİ

Biyolojik Tehdit, Biyolojik ajanların özellikle birçoğunun üretilmesi, taşınması ve dağıtılması kolay olduğu için özel bir endişe kaynağıdır. Biyolojik ajanların neden olduğu birçok hastalık oldukça bulaşıcıdır ve bu süre zarfında, enfekte olmuş kişiler hastalığı yaymaya devam eder ve kapsamını daha da genişletir. Biyolojik saldırının olgunlaşması için zaman söz konusu olduğundan yayılması ile birlikte yıkıcı bir silah olarak kullanılabilir.

Biyolojik silah saldırılarının erken uyarısı, tespiti ve tanımlanması, sonuçların hafifletilmesi için yardımcı olan temel biyolojik savunma bileşenleridir.

Biyolojik bir tehdidin tespit edilmesi için ana adım, "Potansiyel tehlike" uyarısıdır. Bu uyarı neticesinde numune alımları yapılır ve tehlike teşhis edilir. Teşhis sistemi, hava ölçüm cihazıyla entegre otomatik ve manuel olarak sunulabilir.

Sistem potansiyel tehdit uyarısı sonrası ölçümü yapılan havayı içerisinde biyolojik ajanı yok etmeden numune haznesinde sıvı formda test kitine gönderir ve kit üzerinden biyolojik ajan teşhisi sağlanır.

- Bakteri - Virüs - Küf - Mantar biyolojik partikül tespit ve uyarısı yapılmaktadır.
- Otomatik yada Yarı otomatik anında numune toplama ve depolama ünitesi bulunmaktadır.
- 365 gün hazır olarak beklemekte ve ara yükleme yapma gereksinim yoktur.
- 8 Farklı biyolojik ajan için otomatik hızlı tespit sistemi bulunmaktadır.

Şarbon, veba, risin(toksik biyolojik ajan), botulinum(felç hastalığı), enterotoksin tip B(mide hastalığı), brusella(hayvan hastalığı- mide rahatsızlığı), Tularemi(kemirgen hastalığı), ortopoks(çiçek hastalığı).



## BİYOLOJİK TEŞHİS SİSTEMİ

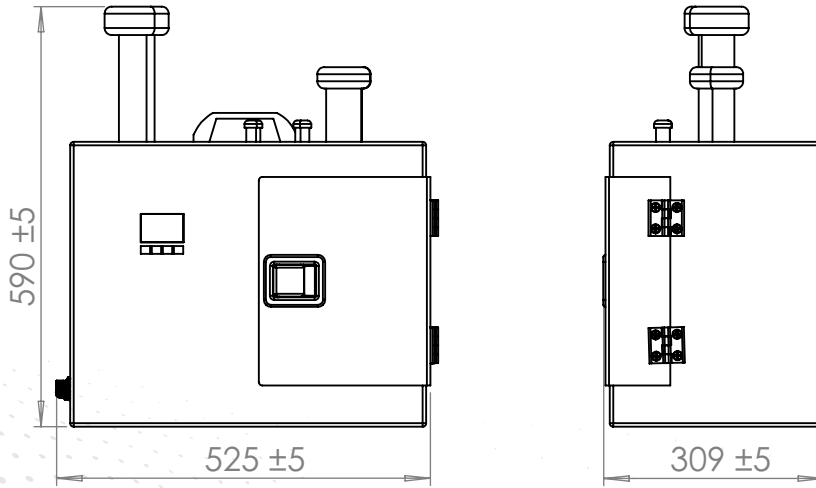
Mars BioReader sistemi **otomatik** yada **manuel** seçenekleri sunmaktadır.

- **Mars BioReader-Manual Örnek Alma Modu:** Örnek alma yöntemi buffer solüsyon pamuk ve tüp yardımı ile yapılmakta ve personel biyolojik ajana maruz kalmamak için özel kıyafet giymesi gerekmekte, yada biyolojik kabin arkasından numune alması gerekmektedir.

- **Mars BioReader-Auto Örnek Alma Modu:** Cihazın otomatik modunda ise cihaz havadan yada pipet yardımı ile sıvıdan aldığı örneği biyolojik kapalı hazne içerisinde otomatik olarak buffer solüsyon ile birleştirip, strip üzerine kendisi damlatmakta, ölçümü kendisi yapmakta ve ölçüm sonrasında strip ve hazneyi kendisi komple dekontamine ederek bir sonraki ölçüme hazırlamaktadır.

**Numune alındıktan sonra,** stripler cihaza yüklenmekte ve cihazın otomatik kilit modu devreye girerek 60 saniye boyunca kilitli tutmakta ve kamera ile stripin sonuç değerini fotoğraf ile hafızaya almakta, görüntü işleme teknolojisi ile IR – UV aydınlatma özelliklerini kullanarak stripte elde edilen sonuçlar cihaz içerisine loglanmaktadır. Cihazı kullanan kişinin ID numarası ve cihazın gerçek zamanlı GPS konumu otomatik olarak cihaz içerisine kayıt edilmektedir. Cihaz bu bilgileri Türkiye’de HAVELSAN Köprü C4I sistemine aktarım yapabilmekte yada AFAD AYDES sistemine bildirim yaparak anlık bölgesel uyarım yapabilmektedir.

- Biyolojik Teşhis Sistemi sektörde bulunan tüm biyolojik ve kimyasal ve radyoaktif test ölçüm strip ve kağıtlarını ve görsel dedektörlerini loglayıp, ölçüm değerlerini kayıt altına alabilmektedir.



# BİYOLOJİK TEŞHİS SİSTEMİ

## OPSİYONLAR

NE-Z-29337	AYDES Entegrasyonu
NE-Z-42835	HAVELSAN Köprü Entegrasyonu
NE-Z-47756	GPS Koordinat Sistemi
NE-Z-74844	Otomatik Sıvı Numune Alma ve Temizleme sistemi
NE-Z-42822	Otomatik Hava Numunesi Alma ve Temizleme Sistemi
NE-Z-43747	Kullanıcı Yetki ve Kimlik Tanıma Sistemi(ID Sistemi)
NE-Z-22827	1 Saate Kadar Değişirilebilir Batarya İle Çalışma Sistemi

## MALZEME SİPARİŞ KODLARI

NE-Z-1167	Manuel Ölçüm Sistemi
NE-Z-1276	Otomatik Sıvı Modülü
NE-Z-1246	Otomatik Hava Modülü

## EK AKSESUARLAR MALZEME SİPARİŞ KODLARI

NE-Z-2346	Elektrikli Hava Numune Alma Kiti
-----------	----------------------------------

## SARF MALZEME SİPARİŞ KODLARI

NE-Z-31755	Manuel Sıvı ve Katı Örnek Alma Kiti
NE-Z-31445	Manuel Hava Numune Alma Kabı
NE-Z-3271	Buffer Solüsyon
NE-Z-3228	Biyolojik Atık Torbası

## ÖLÇÜM KİTLERİ

NE-Z-4528	5'li Biyolojik Teşhis Kiti
NE-Z-4828	8'li Biyolojik Teşhis Kiti
NE-Z-41028	Buffer Solüsyon
NE-Z-3228	10'lu Biyolojik Teşhis Kiti

