

# RS 28100 REDRESÖR



## RS 28100 REDRESÖR



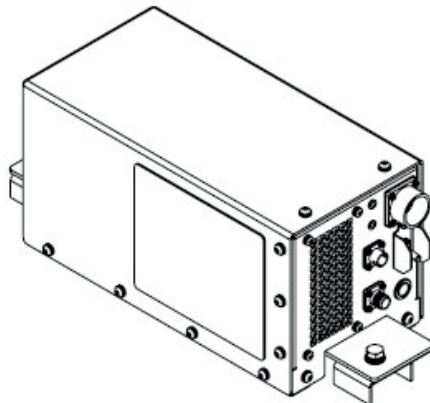
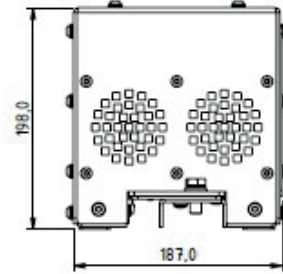
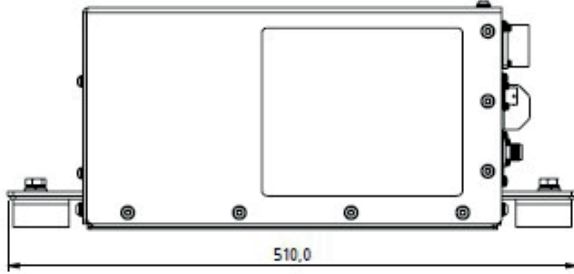
Temel olarak redresörler AC gerilimi, DC gerilime çevirmekte kullanılan elektronik cihazlardır. Girişte almış oldukları alternatif elektrik gerilimini çıkışlarında taşıdıkları teknik özelliklerine göre istenilen DC gerilimde verirler.

- Araca, DC güç kaynağı ve akü şarj cihazı olarak montajı yapılabilir.
- Araca monte edilerek 220 VAC şebeke elektriği ile aynı anda hem akü şarj cihazı olarak hem de doğru akım besleme kaynağı kullanılmaktadır.
- Araç motoru çalıştırıldığında redresör sistemi otomatik olarak devreden çıkmaktadır.
- - Yüksek akım;  
• - Yüksek gerilim;  
• - Yüksek sıcaklık hatasında sesli ve görsel olarak uyarı verir.
- Kısa devre durumunda redresör kapanır.
- Akü sıcaklık ölçümü özelliği sayesinde, akü sıcaklığına göre şarj akımını otomatik ayarlama özelliğine sahiptir.

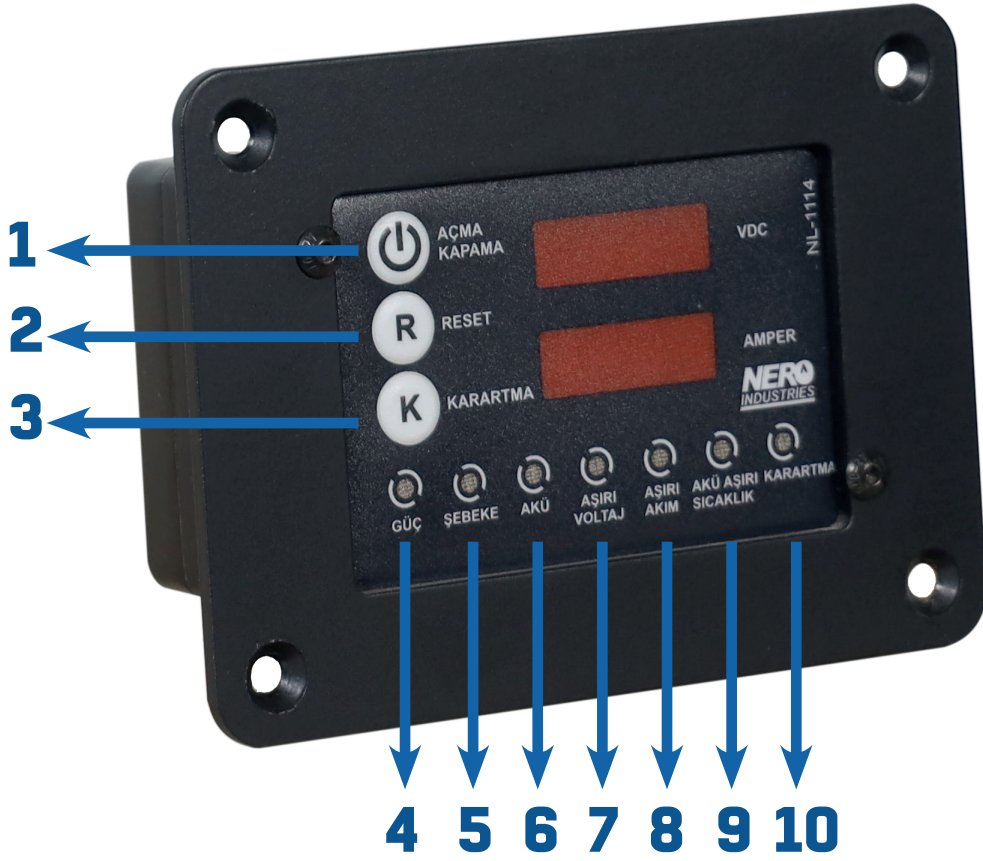
## ÖZELLİKLERİ

GİRİŞ VOLTAJI	90-264 V AC
GİRİŞ FREKANSI	50/60Hz
AC GİRİŞ AKIMI	14 AMPS@230 V AC
ÇIKIŞ VOLTAJI	28VDC@FLOAT
ÇIKIŞ AKIMI	80 AMPS MAX.@ 24V DC
MAKSİMUM ÇIKIŞ AKIMI	100A@28V DC
ÇALIŞMA SICAKLIĞI	-20° /+70°
ÖLÇÜLER	187X510X198 ±5 mm

## BAĞLANTILAR VE TEKNİK RESİM



## RDS-300 KONTROL KUTUSU



1- AÇMA/KAPAMA BUTONU	6- AKÜ LEDİ
2- ÇİT/RESET BUTONU	7- AŞIRI VOLTAJ LEDİ
3- KARARTMA/SICAKLIK BUTONU	8- AŞIRI AKIM LEDİ
4- GÜÇ LEDİ	9- AKÜ AŞIRI SICAKLIK LEDİ
5- ŞEBEKE LEDİ	10- KARARTMA LEDİ